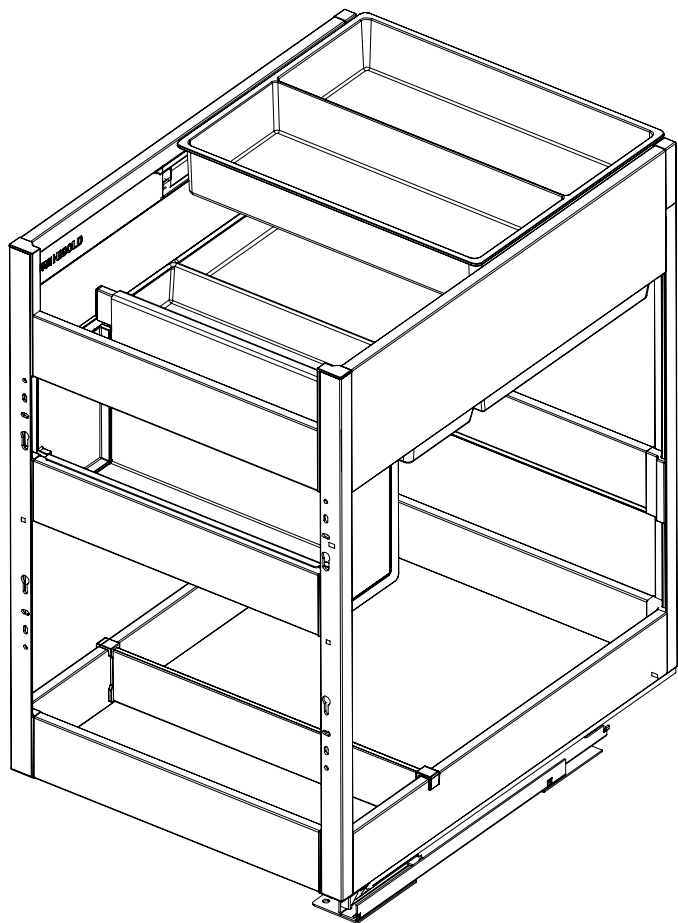
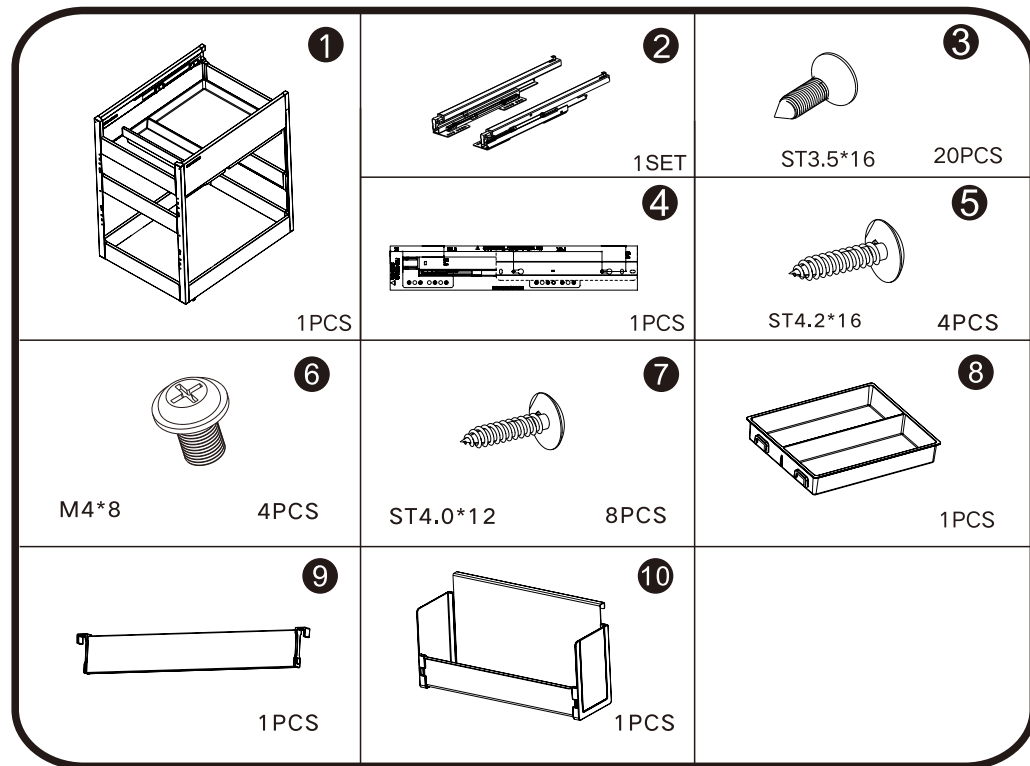


# 希勒调味品篮4.0

## 安装说明书

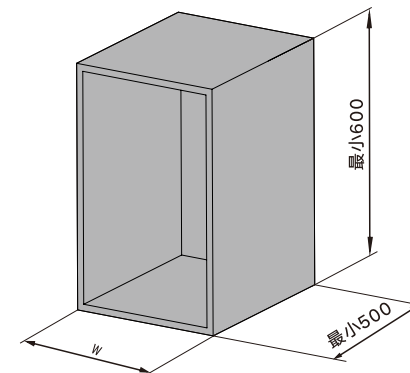


### 配件



### 适配柜体及产品规格

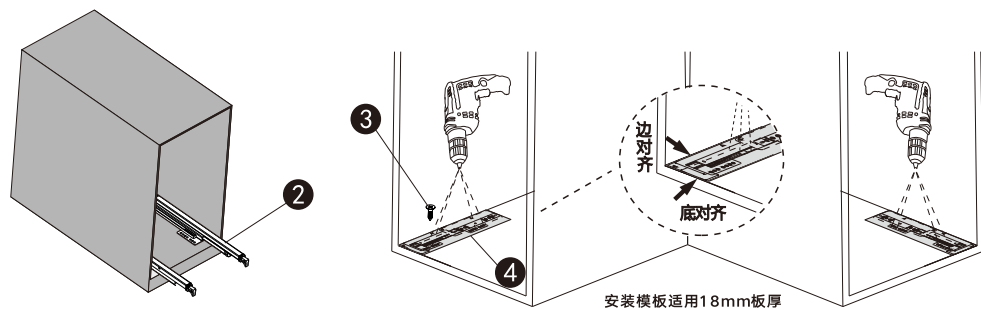
	300柜	350柜
产品尺寸(mm)	460*245*513	460*295*513
适配柜体尺寸(W*L*H)	500*300*615	500*350*615
	400柜	450柜
产品尺寸(mm)	460*345*513	460*395*513
适配柜体尺寸(W*L*H)	500*400*615	500*450*615



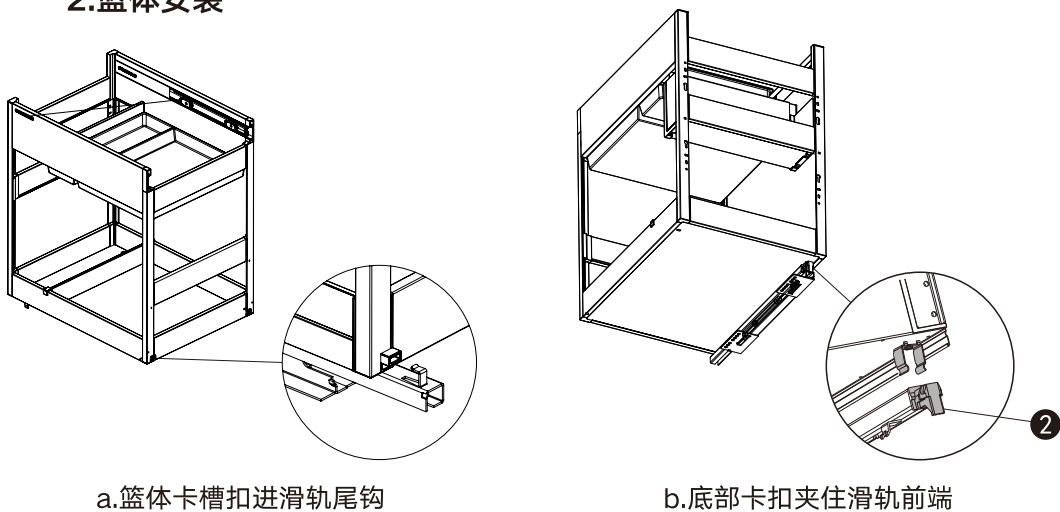
悍高 HIGOLD®

## 安装步骤

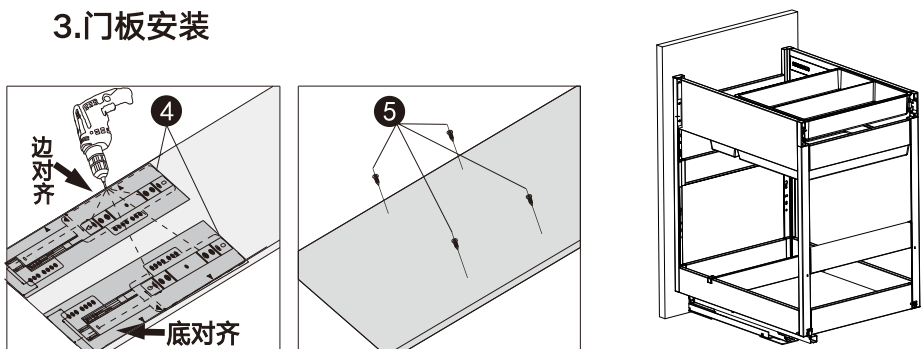
### 1. 滑轨安装 (用12颗ST3.5\*16自攻螺丝)



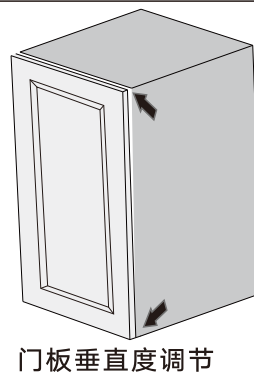
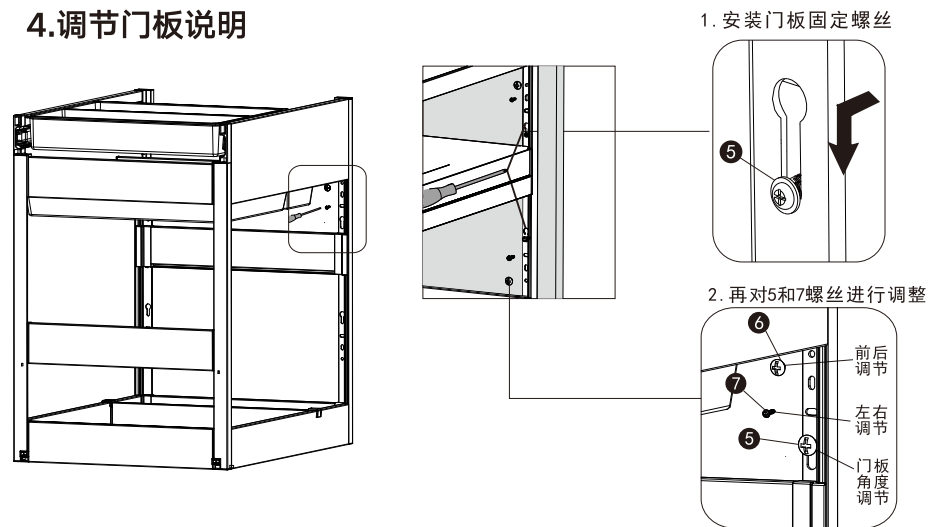
### 2. 篮体安装



### 3. 门板安装



### 4. 调节门板说明



### 5. 完成安装

