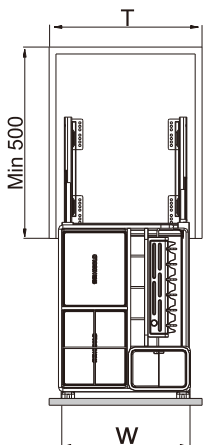
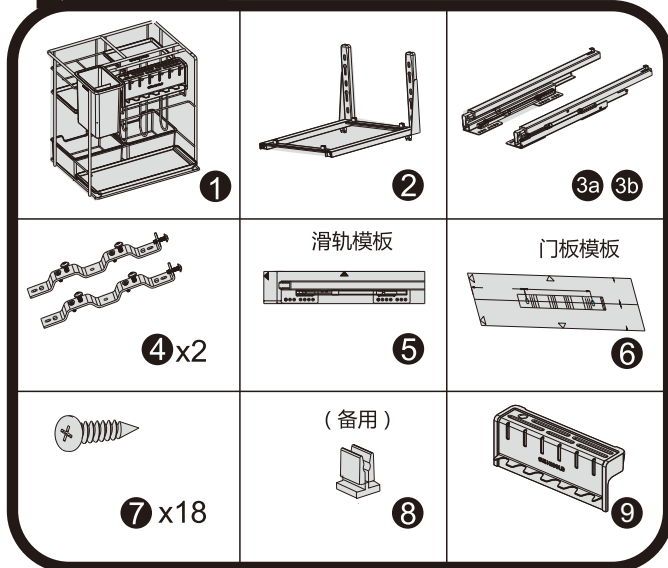


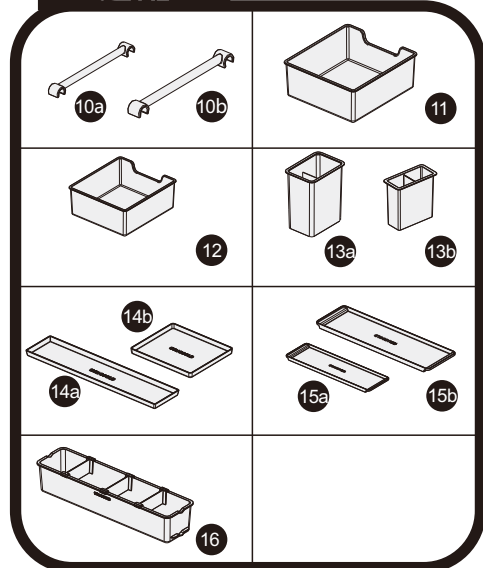
# 马丁调味品篮 安装说明书 (安格斯导轨)



## 通用配件

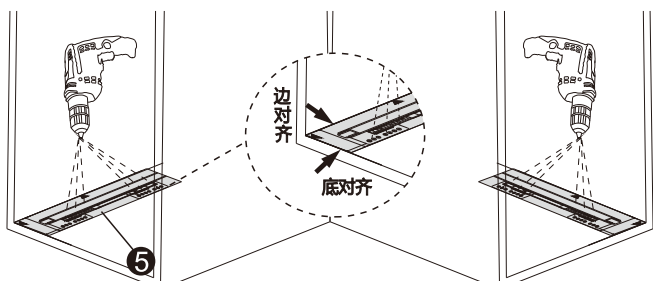


## 选配

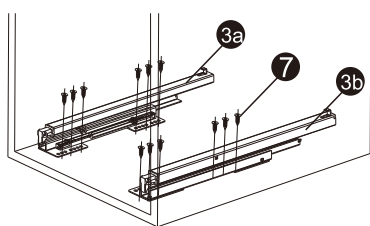


## 1 导轨安装

### 1.1 预钻滑轨定位孔 $\phi 2.5 \times 12$

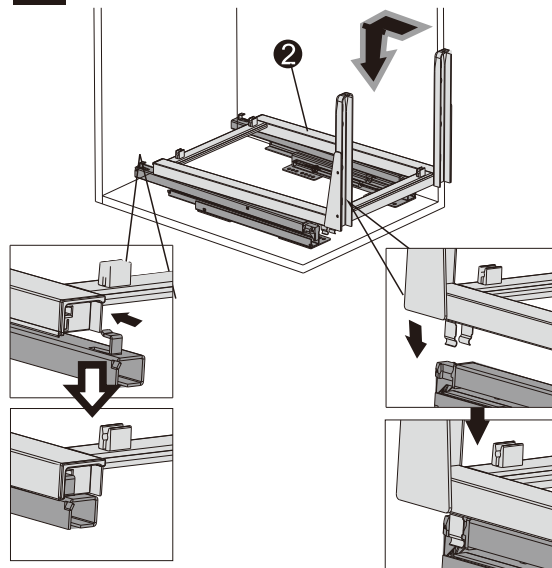


### 1.2 安装滑轨 (左/右)



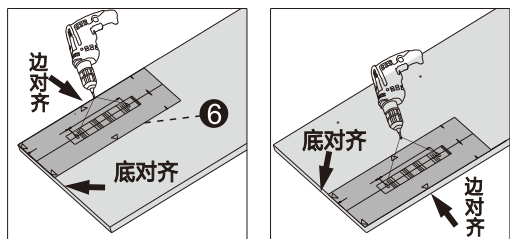
## 2 底座安装

### 2.1 底座安装于滑轨上

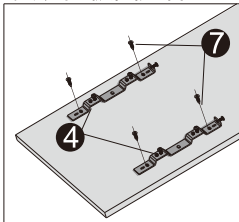


## 3 门板安装

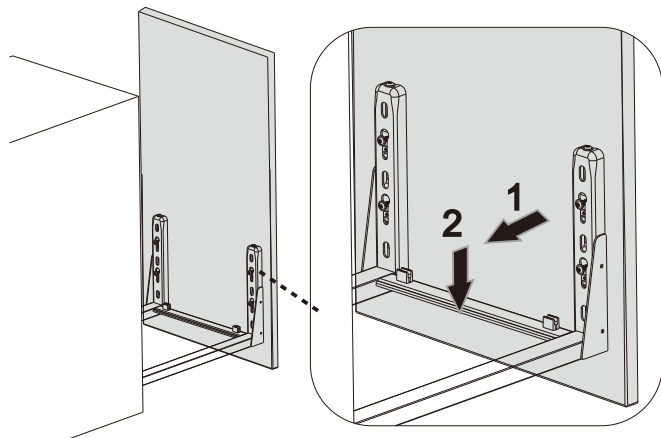
### 3.1 预钻门板定位孔 $\phi 2.5 \times 4$



### 3.2 安装门板固定件

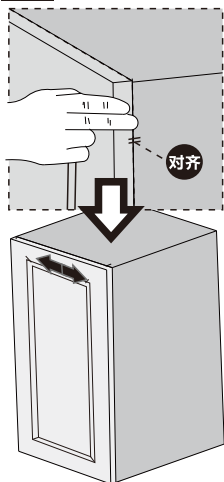


### 3.3 门板安装

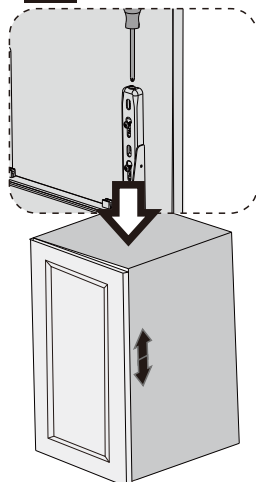


## 4 门板调试

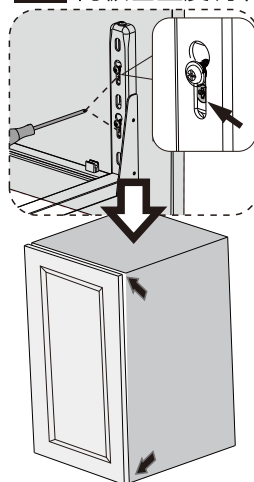
### 4.1 门板左右调节



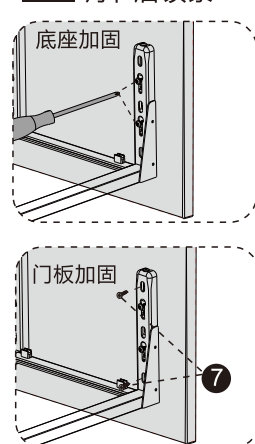
### 4.2 门板高低调节



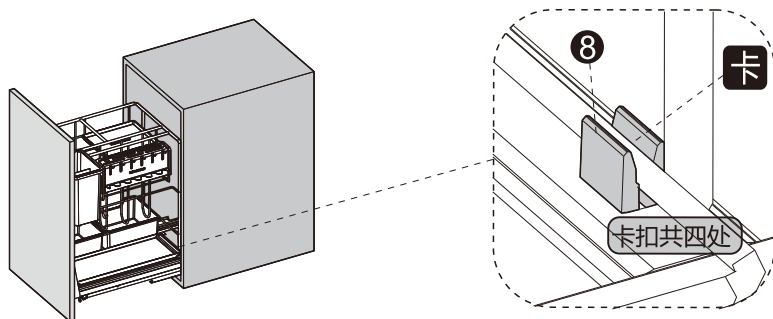
### 4.3 门板垂直度调节



### 4.4 调节后锁紧



## 5 篮子安装



## 6 塑料件安装

