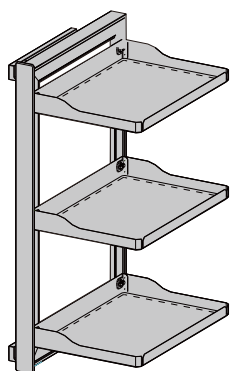
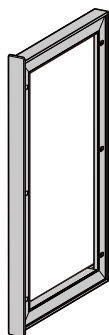


BV系列侧装储物架  
安装说明书

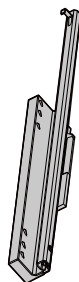


配件明细表

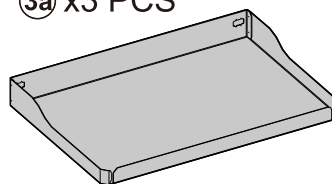
① x1 PCS



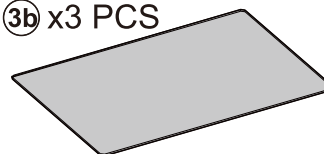
② x2 PCS



③a x3 PCS



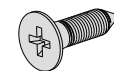
③b x3 PCS



④ x6 PCS

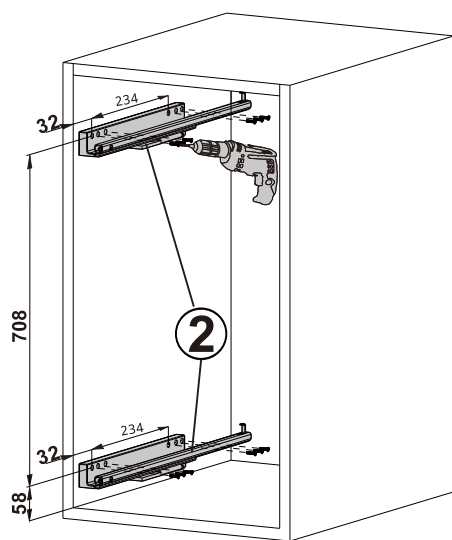


⑤ x12 PCS

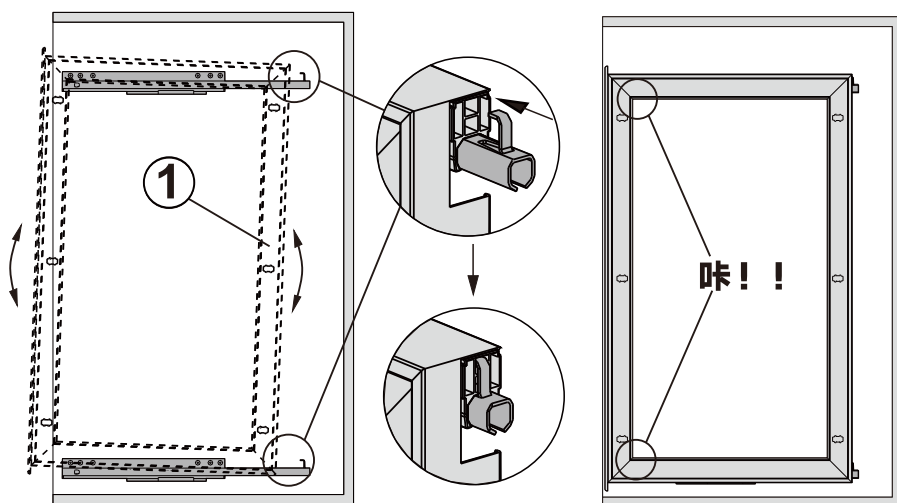


ST3.5\*20

1 框架安装

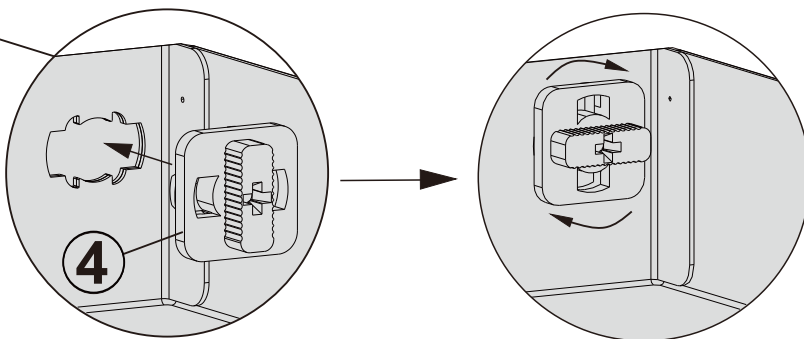
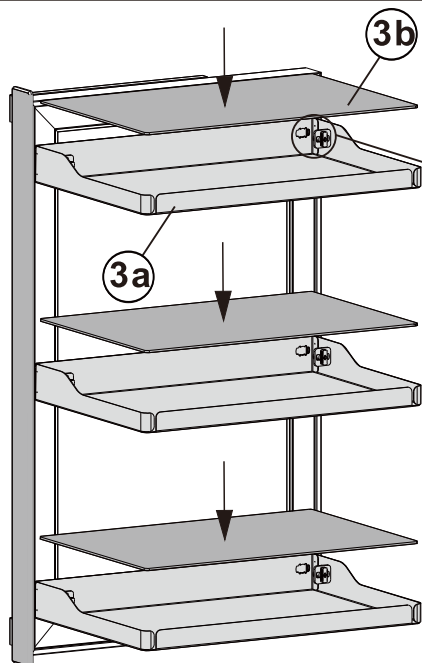


1.用自攻螺丝锁紧导轨



2.倾斜框架，让导轨后钩扣住塑料固定件，然后下压框架锁紧导轨。

2 托盘安装



安装托盘和垫片